



**DINO 180XT**

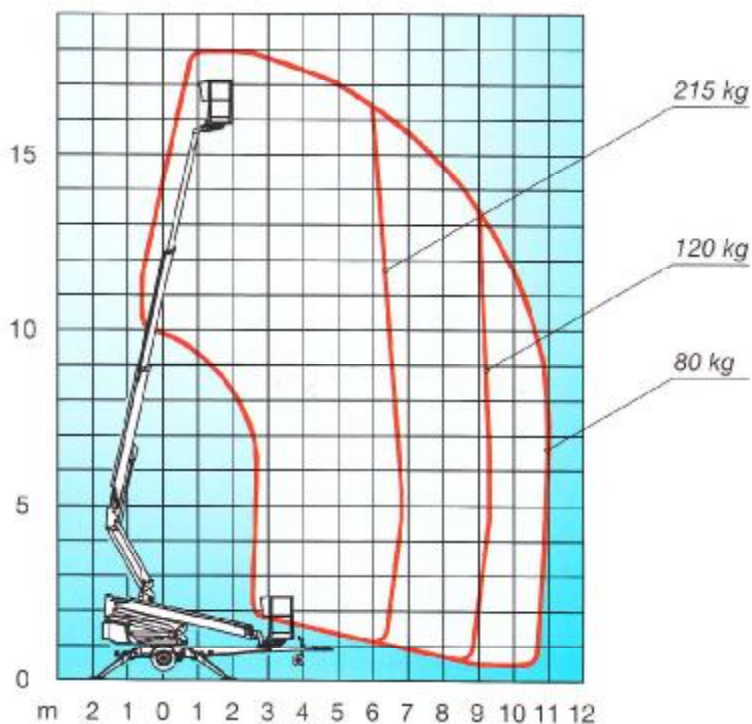
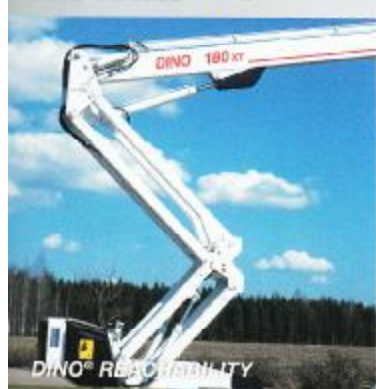
**XT-SERIES**

**DINO lift**



# DINO 180XT

## TECHNISCHE DATEN



Arbeitshöhe	18,0 m
Plattformhöhe	16,0 m
Seitliche Reichweite	10,9 m
Abstützbreite	3,8 m
Korblast	215 kg
Plattformgröße	0,7 m x 1,3 m
Drehbereich	endlos
Korbschwenkung	90°
Steuerung über Proportionalventile	proportional
Transportlänge	6,57 m
Transportbreite	1,80 m
Transporthöhe	2,29 m
Eigengewicht	2100 kg
Fahrtrieb	standard
Steckdosen im Arbeitskorb x 2	standard
Benzinmotor	optional
Dieselmotor	optional
Elektromotor	standard
Steigfähigkeit des Fahrtriebs	25 %

Technische Änderungen vorbehalten.

## DINO Lift

**Dinolift Oy**  
 Raikkolantie 145, FI-32210 Loimaa  
 Finnland  
 Tel. +358 2 762 5900  
 Fax +358 2 762 7160  
 dino@dinolift.com  
 www.dinolift.com

**HEMATEC**®

Arbeitsbühnen GmbH

Zentralruf (0351) 8 97 55 00

Fax (0351) 89 75 50 55

[www.hematec-online.de](http://www.hematec-online.de)